

Incasso

5905339289353

IP  
44/20

EA  
SY  
insta  
lation



Kanlux ROUNDA V2LED è la nuova versione dei famosi portalampada rotondi di tipo downlight studiati per gli interni. Questi downlight uniscono il design estetico con la luce ottenuta grazie all'impiego della tecnologia LED. L'elevato grado di protezione IP44 impedisce all'acqua e alla polvere di penetrare all'interno.

### DATI GENERALI:

**Colore:** bianco

**Luogo di montaggio:** per montaggio a incasso nel soffitto

**Luogo d'uso:** all'interno

**Distanza minima dall' oggetto illuminata:** 0,5m

**Compatibile con dimmer:** non

**Il prodotto non può essere ricoperto con materiale termoisolante:** si

**Altezza [mm]:** 20

**Diametro [mm]:** 220

**Foro di montaggio [mm]:** Ø208

**Lunghezza del cavo [mt]:** 0.05

**LED integrati:** si

### DATI TECNICI:

**Tensione nominale [V]:** 220-240 AC

**Frequenza nominale [Hz]:** 50

**Potenza massima [W]:** 18

**Grado di protezione contro le scosse elettriche:** II

**Materiale del diffusore:** materiale plastico

**Tipo di spia:** LED SMD

**Flusso luminoso [lm]:** 1200

**Tonalità della luce:** Bianco caldo

**Temperatura di colore [K]:** 3000

**Coerenza dei colori in ellissi di MacAdam:** ≤6

**Indice di resa cromatica:** 80

**Durata [h]:** 15000

**Numero di cicli accensione/spegnimento:** ≥20000

**Angolo di illuminazione [°]:** 110

**Efficienza [lm/W]:** 67

**Temperatura esercizio [°C]:** 5÷25

**Materiale del corpo:** lega di alluminio

**Tipo di allacciamento:** estremità libere dei conduttori

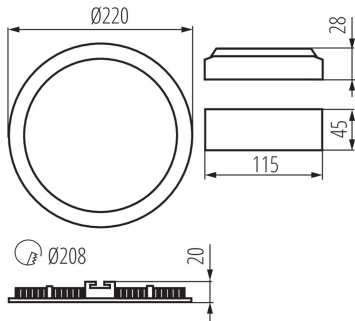
**Sezione tubo [mm<sup>2</sup>]:** 0.75

**Tempo di riscaldamento della lampada [s]:** ≤1

**Tempo di accensione della lampada [s]:** ≤0,5

**Grado IP:** 44/20

Incasso



### DATI LOGISTICI:

**Unità di misura:** pezzo

**Tipo di confezionamento:** 20

**Numero di pezzi nell' imballaggio secondario:** 1

**Numero di pezzi in un imballaggio :** 20

**Peso unitario netto [g]:** 354

**Grammatura [g]:** 486

**Lunghezza dell'unità di imballaggio [cm]:** 23

**Larghezza dell'unità di imballaggio [cm]:** 3

**Altezza dell'unità di imballaggio [cm]:** 29

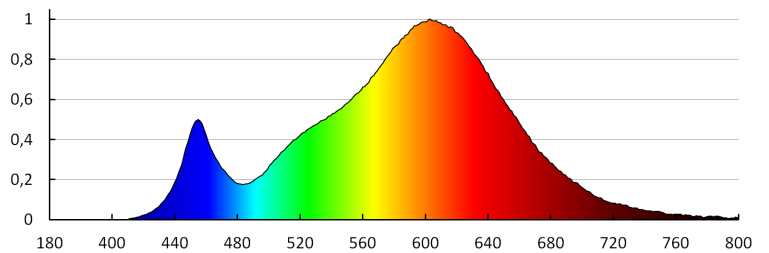
**Peso della scatola di cartone [Kg]:** 9.72

**Larghezza della scatola di cartone [cm]:** 34

**Altezza della scatola di cartone [cm]:** 31.5

**Lunghezza della scatola di cartone [cm]:** 48

**Volume della scatola di cartone [m³]:** 0.051408



KANLUX S.A. (kat 28935) ROUNDA V2LED18W-WW-W / LDC (Polar)

Luminaire: KANLUX S.A. (kat 28935) ROUNDA V2LED18W-WW-W  
Lamps: 1 x ROUNDA V2LED18W-WW-W

